

中华人民共和国机动车号牌

1 主题内容与适用范围

本标准规定了中华人民共和国机动车号牌的分类、式样、质量要求、试验方法、检验规则及包装要求。

本标准适用于机动车号牌的制作和质量检查。

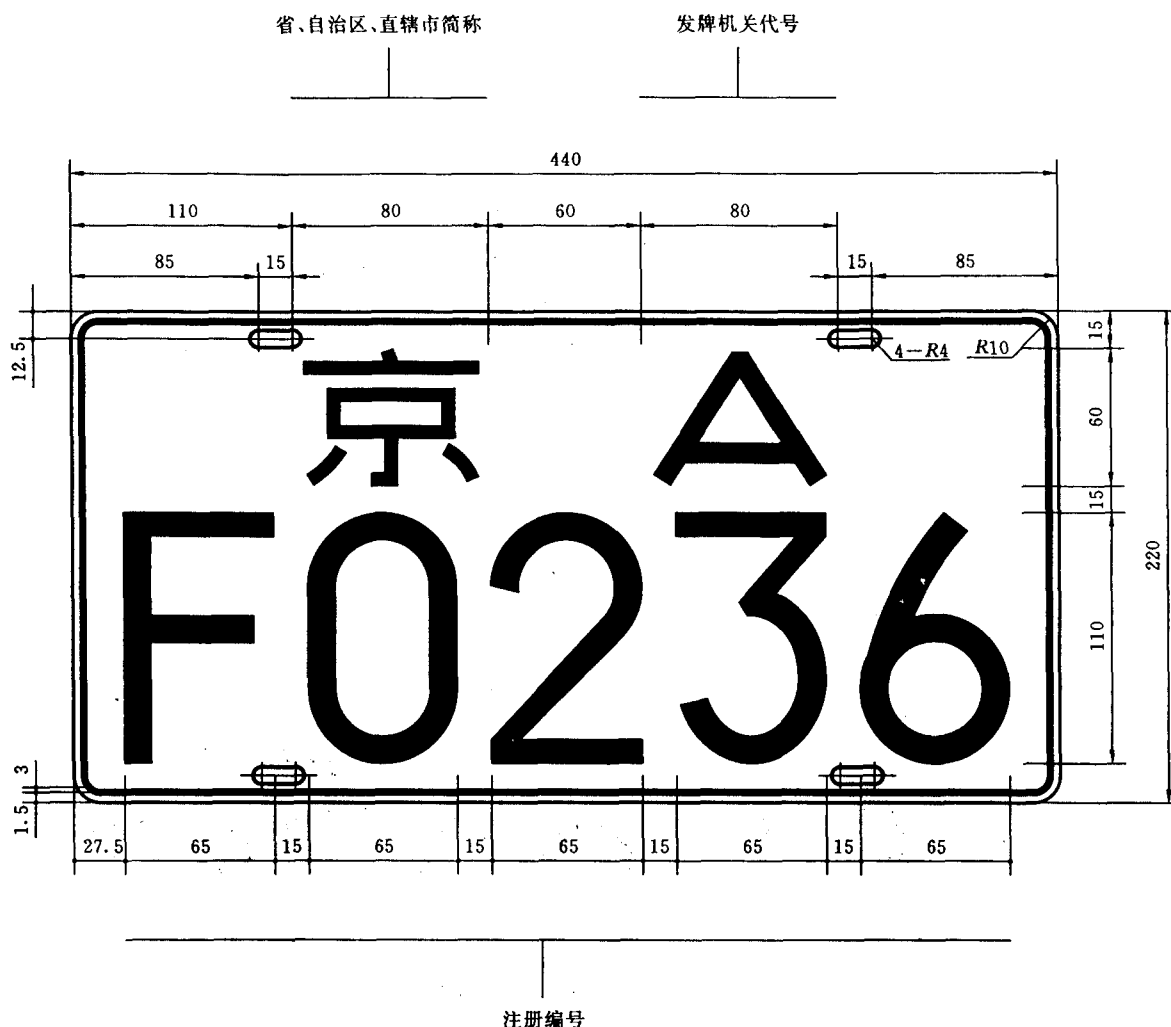
2 分类、规格、颜色及适用范围

号牌的分类、规格、颜色、适用范围及每副号牌的数量见表1。

表 1

序号	分 类	外廓尺寸 mm	颜 色	每副号 牌面数	适 用 范 围
1	大型汽车	前:440×140 后:440×220	黄底黑字黑框线	2	总质量 4.5t(含)、乘坐人数 20 人(含)和车长 6m(含)以上的汽车、无轨电车及有轨电车
2	小型汽车	440×140	蓝底白字白框线		除大型汽车以外的各种汽车
3	使馆汽车		黑底白字红“使”、 “领”字白框线		驻华使馆的汽车
4	领馆汽车		黑底白字白框线		驻华领事馆的汽车
5	境外汽车		黑底白字白框线		入出境的境外汽车
			黑底红字红框线		入出境限制行驶区域的境外汽车
6	外籍汽车		黑底白字白框线		除使、领馆外,其他驻华机构、商社、外资企业及外籍人员的汽车
7	两、三轮摩托车	前:220×95 后:220×140	黄底黑字黑框线		两轮摩托车和三轮摩托车
8	轻便摩托车		蓝底白字白框线		轻便摩托车
9	使馆摩托车		黑底白字、红“使”、 “领”字白框线		驻华使馆的摩托车和轻便摩托车
10	领馆摩托车		黑底白字白框线		驻华领馆的摩托车和轻便摩托车
11	境外摩托车		黑底白字白框线		入出境的境外摩托车和轻便摩托车
12	外籍摩托车		黑底白字白框线		除使、领馆外,其他驻华机构、商社、外资企业及外籍人员的摩托车和轻便摩托车
13	农用运输车		300×165		黄底黑字黑框线
14	拖拉机			黄底黑字	各种在道路行驶的拖拉机

后：



3.2 小型汽车号牌

